

**STOLL**



**STOLL** CompactLine



Sumanus ir galingas mechanizmas.  
**Kompaktiškoji klasė.**

Gyvenime yra daug mažų dalykų, kurie  
verčia mus judėti.



Home of Quality.

# Pridėtinė vertė. Mažiems traktoriams.

Ankštoms vietoms, mažiems plotams ir siauroms gatvelėms. Čia užtikrintai gali dirbti kompaktiškieji traktoriai. Nes čia reikia manevringumo, viso įmanomo galingumo ir ištvermės.

Ar Jūs priklausote sumanių kompaktiškųjų traktorių naudotojų grupei? Gal Jūs esate kompetingas asociacijų atstovas arba suinteresuotas paslaugų teikėjas? O gal Jūs sąžiningai vadovaujate mažai žemės ūkio bendrovei, dinamiškam žirgynui, gal užsiimate vaisininkyste ar vyndaryste? Tuomet Jums verta žinoti tai: tobulų rezultatų šiose srityse pasiekama derinant kompaktišką velkamąją priemonę su optimaliai jai pritaikytu priekiniu krautuvu. Geriausia, jei jis būtų išskirtinės kokybės: puikiai tinka „STOLL CompactLine“!

Savo kompetenciją technikos srityje mes susiejame su svarbiausiu mūsų klientų reikalavimu – kad būtų lengva valdyti. „STOLL CompactLine“ serijoje yra labai daug modelių. Nuo mažiausių 15 ir 25 AG traktorių strėlių iki didesnių FC 550, kurie yra skirti maždaug 60 AG traktoriams. Kompaktiškumas su didžiausia jėga priešakyje.





Jeigu jau daryti, tai daryti: naujasis „FC 150“, kaip ir jo didieji broliai, turi tik jam skirtą „Skid Steer“ keičiamąjį rėmą, pritaikytą susijusiai padargų programai. Mums labai svarbu lankstumas ir įvairiapusiškumas.



**1** Primontuojama ir išmontuojama naudojant pasukamąją sistemą.

**2** Dvigubo veikimo hidraulinis cilindras užtikrina didelę keliamąją galią.

**3** Tinkamiausias užlenkimo ir atlenkimo kampas naudojant padargo kampo padėties indikatorių.

**4** Mechaninė lygiagreto nukreipimo sistema P modelio krautuvuose.

**5** Strypais užfiksuotas skersinis vamzdis užtikrina stabilumą.

**6** 3-oji valdymo grandinė įrengiama pageidaujant.

**7** Saugi, patikima, lengvai ir be įrankių naudojama pastatymo sistema.

**8** Greitai keičiamas rėmas su padargo fiksatoriumi, kurį galima valdyti iš abiejų pusių.

**Praktinė patirtis reiškia žinias ir patyrimą.  
Priekinius krautuvus mes gaminame jau 50 metų  
ir sukauptą praktinę patirtį mes perkeliame į savo  
gaminius. Mūsų sukauptos žinios – Jūsų naudai.**

# Kokybė išplaukia iš praktinės patirties.

Apsisprendusieji įsigyti STOLL žino: mes panaudojame visą kompetenciją technologijų srityje. „CompactLine“ atspindi viską – patikimą naudojimą, išskirtinę kokybę, puikų matomumą dėl apgalvotos konstrukcijos, susietą su išmaniaja technologija.

- Dvigubo veikimo krovimo cilindras užtikrina didelę krautuvo galią.
- Vairuotojui dirbti labai patogiu, nes įmontuotas padargo kampo padėties indikatorius.
- Greitas ir paprastas primontavimas ir išmontavimas naudojant sukamąją sistemą.
- Didžiausias stabilumas: skersinis vamzdis užfiksuotas strypais ir privirintas abiejose pusėse.
- Pastatymo sistema yra lengva ir tvarkoma be įrankių.
- Iš abiejų „Skid Steer“ greito keitimo rėmo pusių valdomas padargų fiksatorius.
- Galimybę atlikti įvairius darbus užtikrina šiai serijai pritaikyta specialioji padargų programa.
- Galimybė primontuoti praktiškus priedus, pavyzdžiui, trečiąją valdymo grandinę, „Comfort-Drive“ arba apsaugą nuo nusileidimo.



PARTNERIS  
visam gyvenimui.







# Kompaktiškas ir patogus.

Mūsų reikalavimas sau – užtikrinti didžiausią galimą patogumą ir intuityvų valdymą. Net ir sparčiai populiarėjančioje kompaktiškoje klasėje. Apsispręsti padėsiantis privalumas yra kokybė ir ilga naudojimo trukmė.

Visada galėsite būti tikri, kad bet kokius darbus atliksite profesionaliai. Į „STOLL-CompactLine“ mes integravome atitinkamas funkcijas ir papildomas naudojimo galimybes. Jūs galėsite sutelkti dėmesį į atliekamus darbus. Mes koncentruojamės tik į Jus.

## STOLL sukamoji sistema



Krautuvai ir traktoriai tarpusavyje saugiai sujungiami specialiąja sukamąja sistema.



Priekinis krautuvai pastatomas keliais rankų judesiais. Valdymo prietaisais iš primontuojamosios dalies atlenkiama primontuojamoji kolona, nuleidžiamos statymo atramos ir atjungiamas hidraulinė sistema.

## 3-ioji valdymo grandinė (čia – įstatomoji jungtis)



Skirta paprastai valdyti hidraulinius padargus, pavyzdžiui, kaušinių ekskavatorių, viršutinį griebtuvą, kaušo žnyplės, šakės-griebtuvą arba rąstų griebtuvą.

## Apsauga nuo nusileidimo



Neleidžia staiga nusileisti priekiniams krautuvui ir atitinka EN 12525 / A1 standarto reikalavimus.

Neatitinka įstatymų galios reikalavimų, kurie yra susiję su asmenims skirtomis darbinėmis platformomis.

## Hydro-Fix



Hydro-Fix galima naudoti tik kartu su viduryje pritvirtintu vožtuvu.

## Tool-Fix



Tool-Fix plg. patogiam hidraulinių įrankių sujungimui.

# „Comfort-Drive“ . Patogioji aukščiausia klasė.

## Minkštas važiavimas net ir nelygia vietoje – tai užtikrina „Comfort-Drive“ sistema

- Ir keliuose, ir laukuose: visur, kur pagrindas yra nelygus, nesklандаus važiavimo išvengiama naudojant „Comfort-Drive“.
- Ši priedų funkcija sumažina krautuvo ir padarų daužymąsi, todėl transporto priemonė tausoja. Vairuotojo nugara taip pat taria „Ačiū“.
- Gera žinoti: naudojamas hidraulinis akumuliatorius įmontuotas po strėle, todėl vaizdo neužstoja išorėje esančios dalys. Galimybė matyti viską aplinkui.
- Išvada: „Comfort-Drive“ yra aukščiausio lygio STOLL sprendimas.

## Kaip veikia „Comfort-Drive“?

Po skersiniu vamzdžiu įmontuotas azotu užpildytas akumuliatorius. Jis užpildytas ir alyva, ir azotu. Važiuojant kylančią vibraciją slopina spyruoklės, kurias išplečia azotas, o suspaudžia alyva. Privalumas: kasdien naudojama „Comfort-Drive“ veikia stabiliai ir veiksmingai.





## Akimirką trunkantis padargų primontavimas



**1** Privažiukite ir prikabinkite priekinio krautuvo kablį.



**2** Pakreipkite padargą.



**3** Iš abiejų pusių valdomas padargų fiksatorius.

## „Skid Steer“ greitai keičiamas rėmas



Padargai pakeičiami greitai ir patogiai, nes visuose „CompactLine“ serijos priekiniuose krautuuose naudojamas „Skid Steer“ greitai keičiamas rėmas.

Greitai ir  
**minkštai**

# Kompaktiškas krautuvas, daug galimybių pasirinkti – tai „CompactLine“ padargų programa.

Idealiai tinka visiems darbams – „CompactLine“ užtikrina galią ir laisvę. Net labai ankštose vietose.

- Kasimas kaušu, griebimas ir krovimas – naudodami STOLL padargus rasite tinkamiausią sprendimą kiekvienai užduočiai. Aplink namus, kieme, miške, sode ir aplinkos tvarkymo darbams!
- „Skid Steer“ laikiklis tinkamam darbo vietos matomumui užtikrinti. Naudojant bet kokį padargą!
- Mažas, bet galingas! Lengva ir kompaktiška padargų konstrukcija išskirtinai puikiai prisitaiko prie „CompactLine“. Didelės galios paketai mažiems traktoriams-herojams.



**Kaušas**, kuris tinka visiems krovimo darbams atlikti

Užsakymo Nr.	Plotis, m	Aukštis, m	Gylis, m	Talpa nubraukus, m <sup>3</sup>	Talpa su kaupu, m <sup>3</sup>	Svoris, kg	
3634460	1,22*	0,45	0,46	0,15	0,17	70	
3533440	1,22	0,57	0,60	0,18	0,21	100	
3495570	1,40	0,57	0,60	0,21	0,24	108	
3478580	1,57	0,57	0,60	0,27	0,31	118	
3478590	1,74	0,57	0,60	0,30	0,35	130	

\* už FC 150 P

**Lyginamasis ir griebiamasis kaušas (keturi viename)** – vienas padargas atlieka keturias funkcijas: kasimas kaušu, griebimas, lyginimas ir greitis iškrovimas

Užsakymo Nr.	Plotis, m	Talpa su kaupu, m <sup>3</sup>	Svoris, kg				
3490770	1,40	0,19	145				
3490780	1,57	0,22	160				

Reikia 3-sios valdymo grandinės

**Kaušo žnyplės** – tai universalus griebiamasis padargas, nes užtvėrus žemių srautą galima transportuoti ir skystesnės konsistencijos medžiagas

Užsakymo Nr.	Plotis, m	Aukštis, m	Gylis, m	Atidarymo plotis, mm	Svoris, kg		
3535300	1,20	0,67	0,60	950	115		
3535310	1,45	0,67	0,60	950	130		

Reikia 3-sios valdymo grandinės

**Griebiamosios šakės** – idealiai pritaikytos pervežti ir perkrauti mėšlą, nupjautus krūmokšnius ir silosą



Užsakymo Nr.	Plotis, m	Aukštis m	Gylis m	Atidarymo plotis, mm	Svoris, kg		
3535320	1,20	0,69	0,61	950	120		
3535330	1,45	0,69	0,61	950	135		

Reikia 3-sios valdymo grandinės

**Šakės-griebtuvas** – tai yra padargas, kurį privaloma įsigyti atliekant miškininkystės ir kraštovaizdžio priežiūros darbus: stabilūs dantys sugriebia įvairios formos atraižas ir medžių kamienus



Užsakymo Nr.	Plotis, m	Atidarymo plotis, mm	Svoris, kg				
3508220	1,15	870	130				

Reikia 3-sios valdymo grandinės

**Tręšimo šakės** – skirtos mėšlui ir kompostui iškrauti



Užsakymo Nr.	Plotis, m	Aukštis m	Gylis m	Svoris, kg			
3509620	1,21	0,56	0,67	68			
3535290	1,45	0,56	0,67	79			

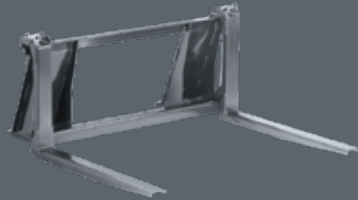
**Šakės ritiniams** – darbas su rulonais ankštuose kiemuose ir tvartuose



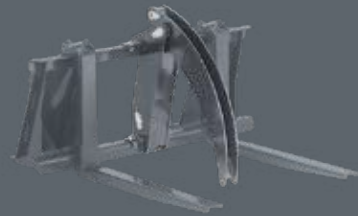
Užsakymo Nr.	Dantų ilgis mm	Svoris, kg	Krovumas kg				
3486330	800	60	1000				
<b>Rėmas</b>							
3486100	–	36	–				
<b>Dantys ritiniams</b> (duomenys nurodyti vienam vienetai)							
3486320	800	12	500				
<b>Pasirinktinai naudojami dantys padėklams</b> (duomenys nurodyti vienam vienetai)							
3486290	800	12	500				



## Padėklų šakės – standartinis modelis padėklams krauti



Užsakymo Nr.	Krovumas kg	Dantų ilgis mm	Svoris, kg				
3486070	1 000	800	60				
<b>Rėmas</b>							
3486100	500	–	36				
<b>Dantys padėklams</b> (duomenys nurodyti vienam vienetai)							
3486290	500	800	12				
<b>Pasirinktina naudojami dantys ritiniams</b> (duomenys nurodyti vienam vienetai)							
3486320	800	800	12				



Viršutinis griebtuvas – idealiai papildo padėklų šakes, kai reikia gabenti arba pakrauti rąstus

Užsakymo Nr.	Atidarymo plotis, mm	Svoris, kg					
3520780	870	40					

Skirta „CompactLine“ padėklų šakėms (reikia užsakyti atskirai) | **Reikia 3-sios valdymo grandinės**

## Rąstų griebtuvas – atskiriems rąstams suimti ir krauti



Užsakymo Nr.	Plotis, m	Atidarymo plotis, mm (maks.)	Svoris, kg				
3556810	0,29	750	115				
<b>Rąstų griebtuvas be gembės</b> (galima derinti su kaušinio ekskavatoriaus gembe)							
3611140							
<b>Rotatorius pasirinktinai</b>							
3601520							
<b>Reikia 3-sios valdymo grandinės</b>							



**Kaušinis ekskavatorius** – siauroms ir gilioms duobėms kasti, jei duobė neturi būti gilesnė nei 1,16 m po žeme



Užsakymo Nr.	Plotis, m	Darbinis gylis po žeme (m)	Pasukimo kampas	Svoris, kg			
3557480	0,30	1,16	118 °	105			
<b>Kaušinis ekskavatorius be gembės (galima derinti su rąstinio griebtuvo gembe)</b>							
3611160							
<b>Duobių išvalymo kaušas</b>							
3599580	0,80						
<b>Reikia 3-sios valdymo grandinės</b>							

**Trijuose taškuose tvirtinamas adapteris** – montuojamas padargų antroje pusėje ir yra skirtas montuoti prie traktoriaus „CompactLine“



Užsakymo Nr.	Naudingoji apkrova kg	Svoris, kg					
3601100	500	38					

**Adapterio rėmas „Euro-Skid“** – skirtas padargams su „Euro“ laikikliu prie „Skid Steer“ pakabos primontuoti



Užsakymo Nr.	Svoris, kg						
3547310	23,5						

**Padargo adapteris, skirtas „John Deere“ kompaktiškiems priekiniams krautuvams** – tikroji STOLL kokybė „John Deere“ kompaktiškiems krautuvams



Užsakymo Nr.	Svoris, kg						
3571680	30						

# Pamišę dėl technikos?

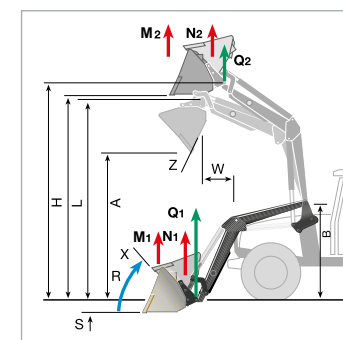
## Visi duomenys vienoje vietoje!



FC-P strėlė su mechanine lygiagretaus nukreipimo sistema

FC CompactLine			FC 150	FC 250	FC 350	FC 450	FC 550
Tipas			P	P	P	P	P
Tinka traktoriams, kurių galia kW / AG		kW AG	11-18 15-25	15-26 20-35	18-37 25-50	26-40 35-55	29-44 40-60
Traktoriaus svoris,		kg	700-1000	800-1300	1.100-1.600	1.500-2.000	1.800-2.300
Keliamoji galia ties padargo sukimo tašku	apačioje	Q1	435	640 *	950 *	970 *	1.170 *
	viršuje	Q2	350	540	790	920	1.120
Keliamoji galia (kaušas) 300 mm iki sukimo taško	apačioje	N1	390	570	850	870	1.050
	viršuje	N2	310	480	710	820	1.010
Keliamoji galia (padėklas) 700 mm iki sukimo taško	apačioje	M1	365	540	800	820	990
	viršuje	M2	295	450	670	780	950
Atplėšimo jėga 750 mm iki sukimo taško	R	daN	560	850	960	1.010	1.430
Maks. kėlimo aukštis padargo sukimo taške	H	mm	2000	2.290	2.435	2.590	2.800
Iškrovimo aukštis	L	mm	1845	2.130	2.275	2.425	2.630
Išvertimo aukštis	A	mm	1.340	1.510	1.655	1.805	2.020
Išvertimo tolis	W	mm	220	250	250	300	500
Kasimo gylis	S	mm	75	85	105	110	120
Strėlės sukimo taškas	B	mm	998	1.196	1.196	1.216	1.276
Užlenkimo kampas	apačioje	X	° laipsniai	48	40	38	41
Atlenkimo kampas	viršuje	Z	° laipsniai	71	80	74	70
Siurbimo galia		l/min.	15	20	25	30	40
Kėlimo laikas		sek.	2,5	2,7	3,4	3,3	3,2
Pakreipimo laikas, padargas	apačioje	sek.	1,4	1,5	1,1	1,3	1,1
Pavertimo laikas, padargas	viršuje	sek.	2,0	2,1	1,6	2,0	1,8
Svoris, krautuvo strėlė be padargo		kg	165	205	230	270	290

Nurodytos vidutinės vertės. Atsižvelgiant į traktoriaus tipą, vertės gali būti didesnės arba mažesnės. „FC 150“ hidraulinis slėgis yra 140 bar, visuose kituose priekiniuose krautuvoose – 170 bar \* Kadangi traktoriaus gali pakrypti, naudojant priekinį krautuvą būtina gale pritvirtinti tinkamą atsvarą.



Padargų programa	Užsakymo Nr.	FC 150 P	FC 250 P	FC 350 P	FC 450 P	FC 550 P
Kaušas, 1,22 m, „Skid Steer“	3533440		•	•		
Kaušas, 1,22 m, „Skid Steer“	3634460	•	•			
Kaušas, 1,40 m, „Skid Steer“	3495570			•	•	
Kaušas, 1,57 m, „Skid Steer“	3478580			•	•	•
Kaušas, 1,74 m, „Skid Steer“	3478590				•	•
Kaušo žnyplės, 1,20 m, „Skid Steer“	3535300	•	•	•	•	
Kaušo žnyplės, 1,45 m, „Skid Steer“	3535310			•	•	•
Griebiamosios šakės, 1,20 m, „Skid Steer“	3535320	•	•	•	•	
Griebiamosios šakės, 1,45 m, „Skid Steer“	3535330			•	•	•
Šakės-griebtuvas, „Skid Steer“	3508220	•	•	•	•	•
Šakės ritiniams, „Skid Steer“	3486330	•	•	•	•	•
Padėklų šakės, kompl. su „Skid Steer“	3486070	•	•	•	•	•
Nepritvirtintas padėklų / ritinių rėmas	3486100	•	•	•	•	•
Nepritvirtinti dantys, tvirtinami prie padėklų rėmo	3486290	•	•	•	•	•
Nepritvirtinti dantys, tvirtinami prie ritinių šakių	3486320	•	•	•	•	•
Viršutinis griebtuvas	3520780	•	•	•	•	•
Tręšimo šakės, 1,21 m, „Skid Steer“	3509620	•	•	•	•	•
Tręšimo šakės, 1,45 m, „Skid Steer“	3535290		•	•	•	•
Lyginamasis ir griebiamasis kaušas (keturi viename), 1,40 m, „Skid Steer“	3490770		•	•	•	•
Lyginamasis ir griebiamasis kaušas (keturi viename), 1,57 m, „Skid Steer“	3490780				•	•
Rąstų griebtuvas, „Skid Steer“	3556810			•	•	•
Kaušas, „Skid Steer“	3557480			•	•	•

Pasilikame teisę keisti. Kai kuriuose paveikslėliuose pavaizduota specialioji įranga. Priekinį krautuvą visada reikia pastatyti primontavus tinkamą padargą. Kai kuriuose paveikslėliuose tai nepavaizduota. STOLL priedai ir siūlomi komponentai numatyti naudoti tik tam, kad būtų užtikrintos tinkamo naudojimo su STOLL priekiniais krautuvais sąlygos.





„Wilhelm STOLL Maschinenfabrik GmbH“

Bahnhofstr. 21 | 38268 Lengede

Telefonas: +49 (0) 53 44 / 20-222

Faksas: +49 (0) 53 44 / 20-49182

[www.stoll-germany.com](http://www.stoll-germany.com)